



WINNER

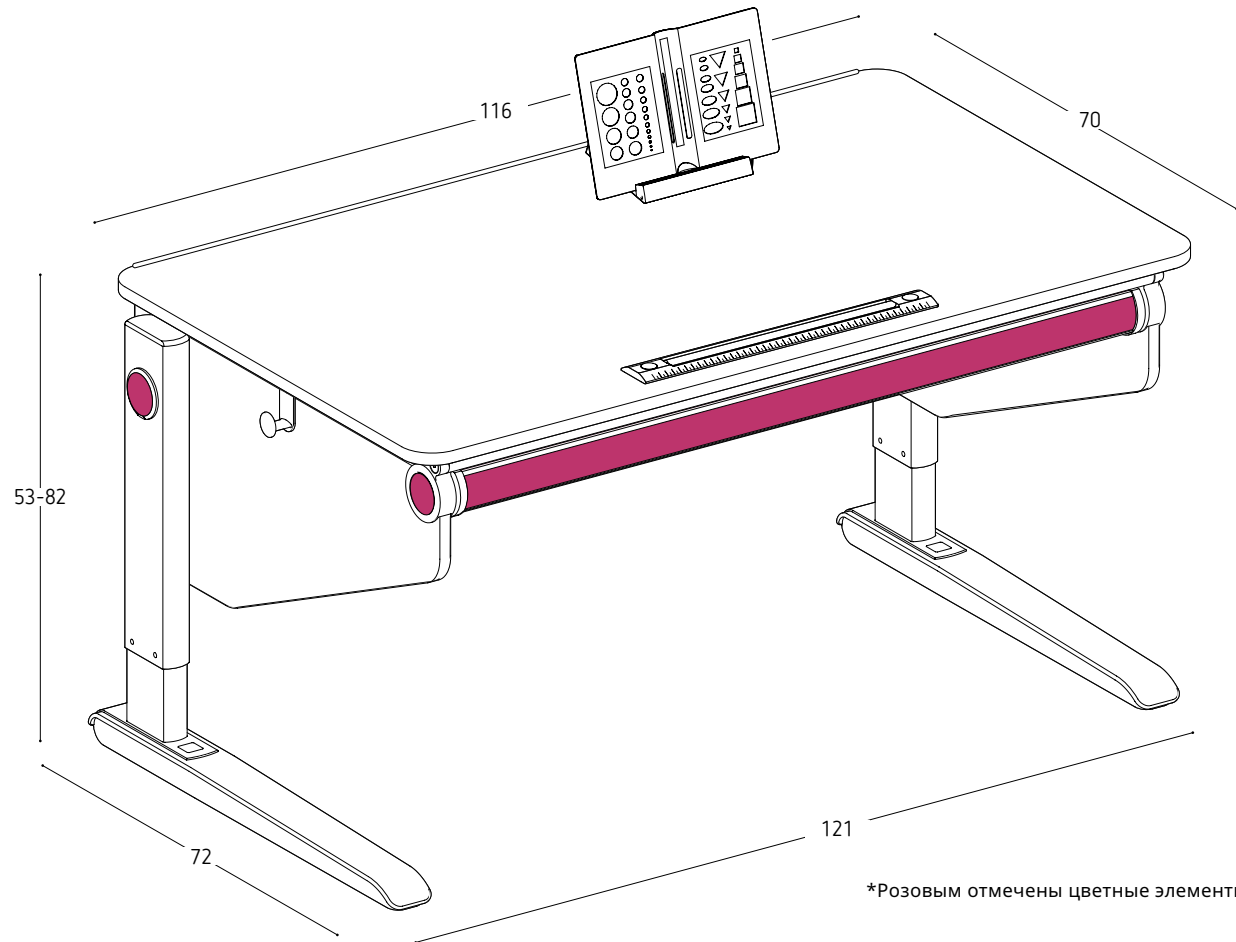
WINNER FULL SIZE • WINNER SPLIT

03 Winner

Характеристики

- Ножки с регулировкой высоты Classic или Comfort на выбор.
- Опоры ножек изготовлены из литого алюминия с порошковым покрытием и оснащены колесиками сзади для легкого перемещения стола (например, во время уборки).
- Корпус стола изготовлен из экологичного качественного ДСП с меламиновым покрытием.
- Цельная или раздельная столешница с функцией наклона на выбор.
- Набор цветных элементов в профиле-ручке стола.

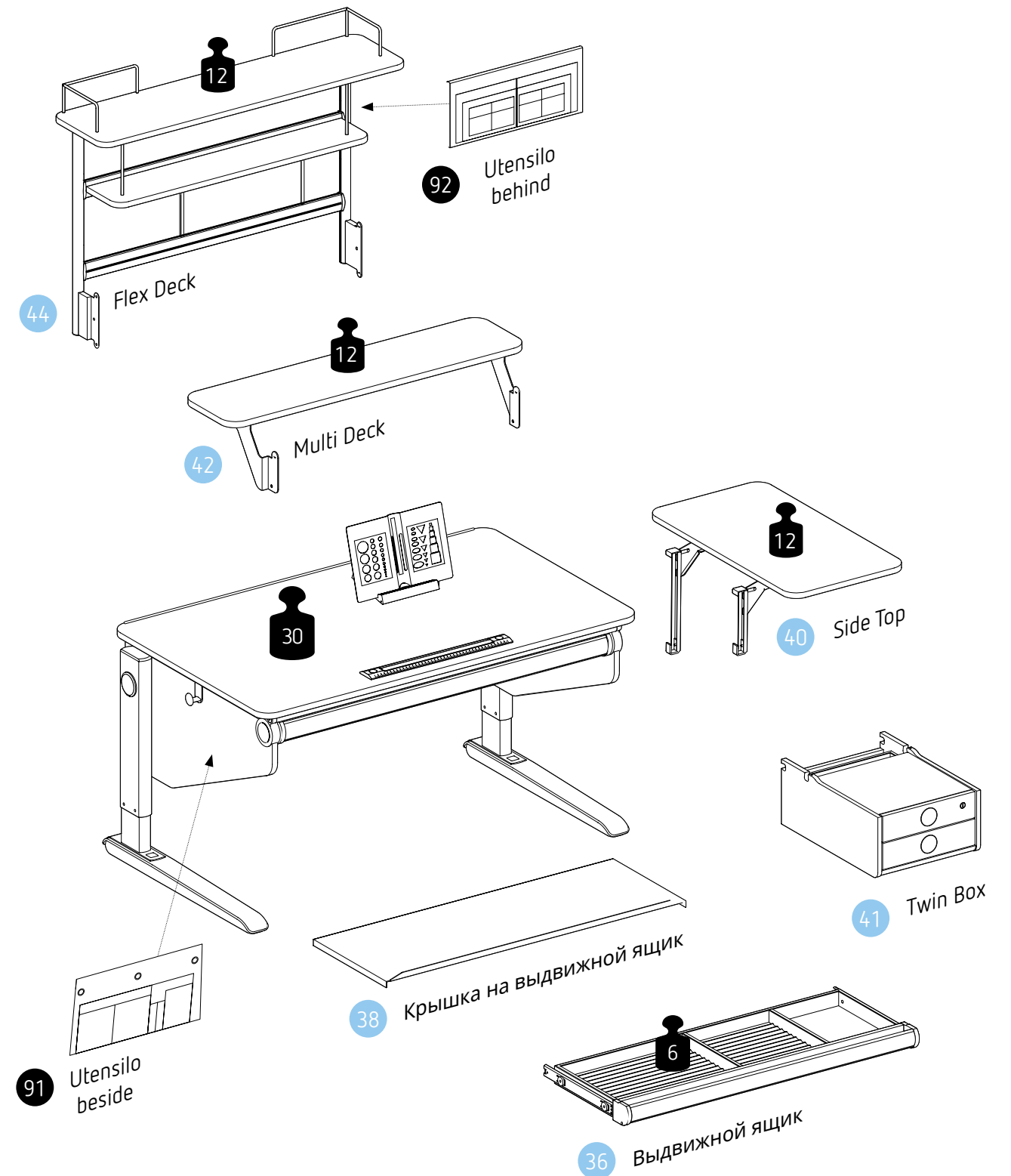
03 WINNER FULL SIZE И WINNER SPLIT



*Розовым отмечены цветные элементы

Варианты столешницы	<div style="display: flex; justify-content: space-around;"> <div style="text-align: center;"> <p>Winner Full Size</p> </div> <div style="text-align: center;"> <p>Winner Split</p> </div> </div>
Наклон столешницы	<p>Зажимный упор с функцией торможения, бесступенчатый, наклон до 18°</p>
Регулирование высоты	<p>04 ClassiC 05 omfort</p>
В комплекте поставки	<ul style="list-style-type: none"> • Подставка для книг Basic • Линейка на магнитах • Крючок для рюкзака
Декор	<p>белый, белый клен, дуб</p>
*Цветные элементы Classic	

ОБЗОР С ДОПОЛНЕНИЯМИ



ДОПОЛНЕНИЯ WINNER FULL SIZE И WINNER SPLIT

36 Выдвижной ящик



- Плоский выдвижной ящик серого цвета во всю ширину стола с ручкой-профилем из алюминия
- Вместителен, при этом не ограничивает свободу ног под столешницей
- Разделен двумя перегородками
- Рифленые вкладки из тонкого поролона удерживают предметы на месте
- Нагрузка до 6 кг
- Возможно купить и установить позднее
- Аксессуары: Orga-Set и крышка для ящика

⇔ 102 см ⇨ 40 см ⇩ 7 см

38 Крышка на выдвижной ящик



- Крышка предохраняет содержимое ящика от попадания пыли
- Защищает содержимое от любопытных взглядов при поднятой столешнице
- При выдвигании ящика крышка остается на месте
- Сделана из высококачественного легкого алюминиевого композита

⇔ 103 см ⇨ 37 см ⇩ 4 см

40 Side Top



- Боковая горизонтальная полка с закругленными углами увеличивает столешницу в ширину; нагрузка до 12 кг
- Особенно удобна при поднятой столешнице
- Устанавливается справа или слева, возможен двусторонний монтаж
- Крепится к боковой стороне стола
- Три декора: белый, белый клен, дуб
- ДСП высокого качества с износостойким меламиновым покрытием
- Возможно купить и установить позднее
- Аксессуары: Baskets SQ/RD

⇔ 38 см ⇨ 70 см

41 Twin Box



- Дополнительное место для хранения под столешницей
- Монтируется с правой или левой стороны стола
- 2 ящика с доводчиками, верхний запирается на ключ
- Сменные вкладыши 6 цветов в ручках тумбы
- Три декора: белый, белый клен, дуб
- ДСП высокого качества с износостойким меламиновым покрытием
- Возможно купить и установить позднее
- Аксессуары: Orga-Set

⇔ 42 см ⇨ 57 см ⇩ 24 см

42 Multi Deck



- Задняя горизонтальная полка увеличивает столешницу в глубину; нагрузка до 12 кг
- Особенно удобна при поднятой столешнице
- Крепится к задней стороне стола
- Алюминиевые надставки для ножек сзади - для дополнительной устойчивости и безопасности
- Три декора: белый, белый клен, дуб
- ДСП высокого качества с износостойким меламиновым покрытием
- Возможно установить позднее; аксессуары: Baskets SQ/RD

⇔ 116 см ⇨ 22 см

44 Flex Deck



- Мультифункциональный вертикальный модуль с 2 полками и 1 магнитно-маркерной доской вкл. 4 магнита - нагрузка до 12 кг
- Дополнительное место для хранения над столешницей
- Крепится с помощью двух кронштейнов к задней части стола
- 2 угловых ограничителя из алюминия
- Три декора: белый, белый клен, дуб
- ДСП высокого качества с износостойким меламиновым покрытием
- Возможно купить и установить позднее
- Аксессуары: Utensilo behind, Baskets SQ/RD

⇔ 120 см ⇨ 30 см ⇩ 68 см